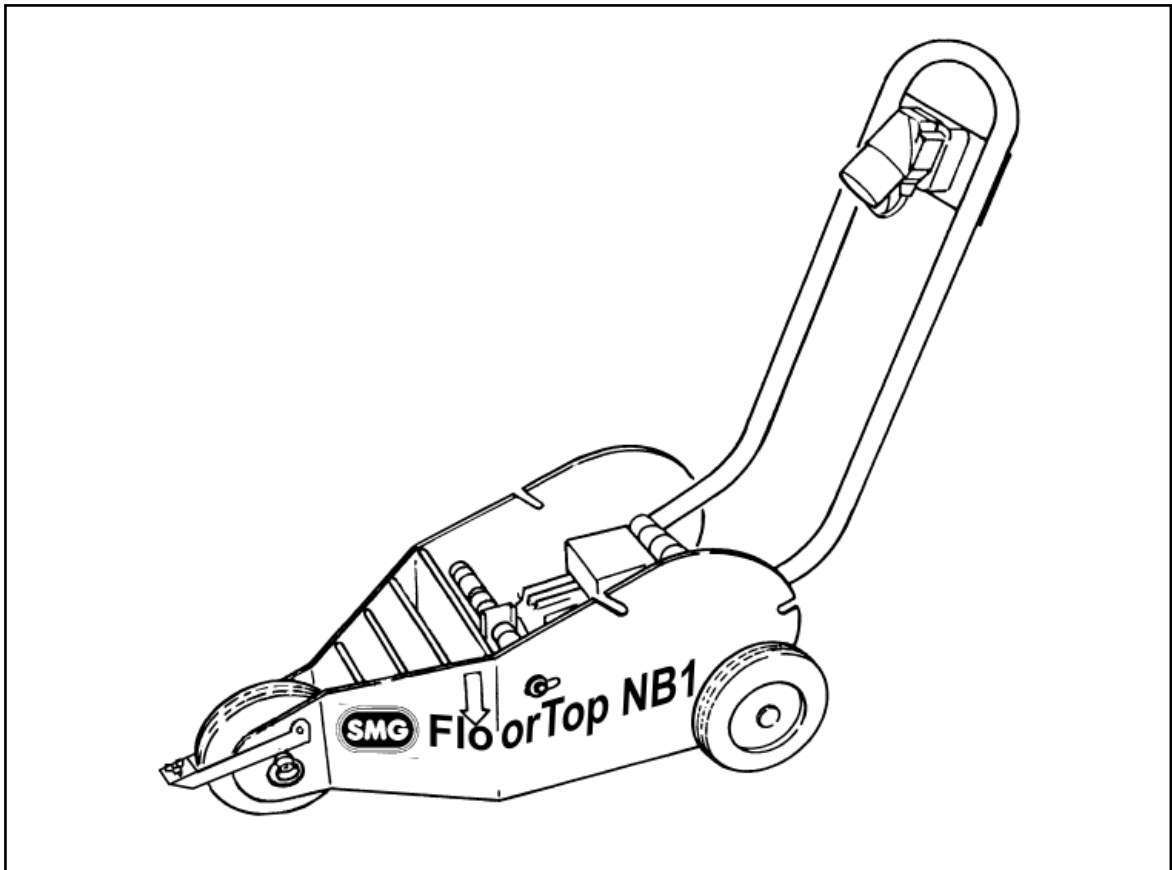


FloorTop



FloorTop

- Spezialgerät für das systemgerechte Ausbürsten von Nahtverbindungen an vernähten Kunststoffrasenbelägen

FloorTop

- *Special device for the systematic brushing out of seams of artificial lawn coverings beeing sewed together*

Einsatzgebiet

Beim Zusammennähen von Kunststoffrasenbahnen werden im Nahtbereich Teile des Flors durch den Nähfaden eingeklemmt und flachgelegt. Mit Hilfe der Nahtauskämm-Maschine FloorTop NB1 werden die eingeklemmten und flachliegenden Kunststoffrasenbändchen unter der Naht hervorgezogen und wie mit einer Bürste aufgerichtet, so daß nach dem Auskämmen die gesamte Kunststoffrasenfläche ein gleichmäßiges Oberflächenbild aufweist.

Vorteile

Die Wirkungsweise der Kämmwerkzeuge gewährleistet ein sicheres und schonendes Auskämmen:

- das Auskämmwerkzeug besteht aus 12 Stck. auf einem Aufnahmedorn aufgereihten Stahl-Schenkelfedern, deren freie Schenkel wie Zinken eines Kammes nach unten gerichtet sind.
- das Werkzeug ist fliegend und gummielastisch mit einem Elektromotorantrieb verbunden
- mit einer kreisförmig exzentrischen Bewegung tauchen die Zinken auf der einen Seite der Naht fast senkrecht in den Kunstrasen ein, durchkämmen quer die Naht und fahren sodann wieder senkrecht nach oben zurück
- durch diese Technik erfolgt das Auskämmen nur im unmittelbaren Nahtbereich
- eine vorn an der Maschine angebrachte Peilmarke hilft dem Bediener, beim Vorwärtsschieben der Maschine genau dem Nahtverlauf folgen zu können.

Die Technik

Das Auskämmwerkzeug, bestehend aus 12 Stck. auf einem Aufnahmedorn aufgereihten Stahl-Schenkelfedern, wird von einem Wechselstrommotor angetrieben:

- Spannung 240 V / 50 Hz
- Leistung 0,75 kW
- Drehzahl 900 U / min
- mögliche Höhenverstellung des Auskämmwerkzeugs 20 mm
- Anzahl Auskämnhübe = 900 / min
- Kämbbreite ca. 25 ÷ 30 mm
- Kamhub 15 mm
- Vorschubgeschwindigkeit beim Auskämmen ca. 10 m/min

Abmessungen (L x B x H) ca:
(Versandmaße)

1100 x 400 x 400 mm

Gewicht (ca.):

32 kg

Lackierung:

schlagfest orange

Technische Änderungen vorbehalten!

Range of application

When sewing together artificial lawn tapes, parts of blades of the artificial lawn will be layed and kept down by the thread of the seam. By the help of the machine for combing out the seams FloorTop NB1, the blades being layed and kept down will be combed out of the seam and erected so as being brushed up, so that after combing out the whole artificial lawn flooring shows an uniform appearance

The Advantages

The mode of action of the combing-out tool ensures a safe and preserving combing out:

- *the combing-out tool consists of 12 leg springs lined up on a mandrel in that way the free spring legs are showing downwards like the teeth of a comb*
- *the tool is linked with an electric motor drive by means of an overhung and rubber-buffer bearing system*
- *due to a circular-eccentric movement, the teeth are penetrating nearly vertically into the flooring on one side of the seam, then combing across the seam in order to leave finally the flooring by going upwards on the other side of the seam*
- *by means of this technology the combing-out will be done directly within the reach of the seam*
- *a direction indicator mounted in front of the machine helps the operator to follow exactly the trace of the seam*

Technical Features

The combing-out tool consisting of 12 leg springs lined up on a mandrel, will be driven by an alternating current motor:

- *tension 240 V / 50 Hz*
- *performance 0,75 kW*
- *revolutions 900 r.p.m.*
- *possible height adjustment of the combing-out tool 20 mm*
- *combing-out strokes = 900 / min*
- *combing width approx. 25 ÷ 30 mm*
- *combing stroke = 15 mm*
- *traversing speed at combing-out approx. 10 m / min*

Dimensions (L x X x H) approx.:
(Transport dimensions)

1100 x 400 x 400 mm

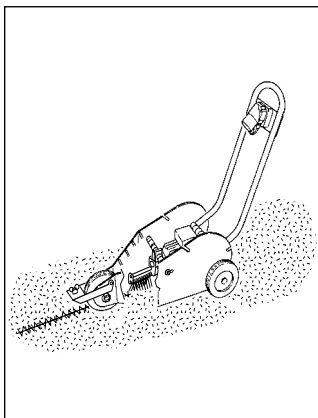
Weight , approx:

32 kg

Colour:

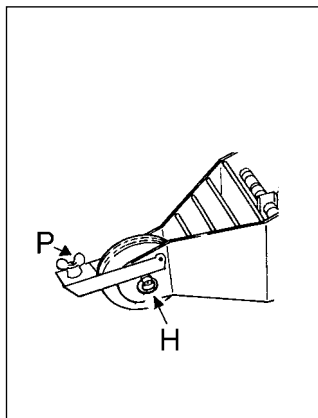
shock resistant orange

Subject to technical alterations!



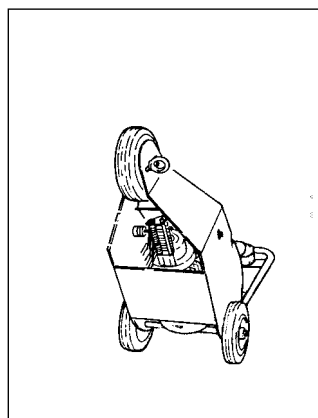
Vor dem Vorderrad der Maschine noch die deutlich sichtbare Naht, hinter der Maschine ein fast gleichmäßiges Oberflächenbild

Showing clearly visible the seam before the front wheel of the machine, the artificial lawn has a nearly uniform appearance behind the machine



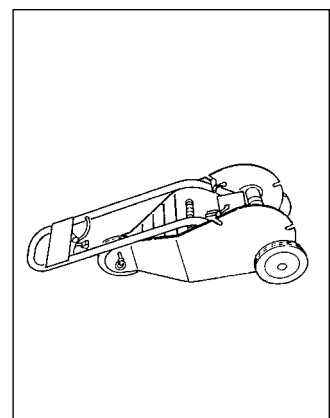
Die Peilmarke „P“ erleichtert das Führen der Maschine über der Rasennaht; Einstellen der Kämmtiefe über Ringschraube „H“

The direction indicator „P“ facilitates the guiding of the machine above the seam: adjustment of the combing depth by means of the eyebolt „H“



Gute Zugänglichkeit zum Reinigen der Maschine und zum Auswechseln eines abgenutzten Auskämm-Werkzeugs

Easy accessibility for the cleaning of the machine and for an exchange of a worn combing tool



Geringer Platzbedarf bei Transport und Lagerung durch umlegbaren Bügel

Small space required for transport and storage by tiltable handle