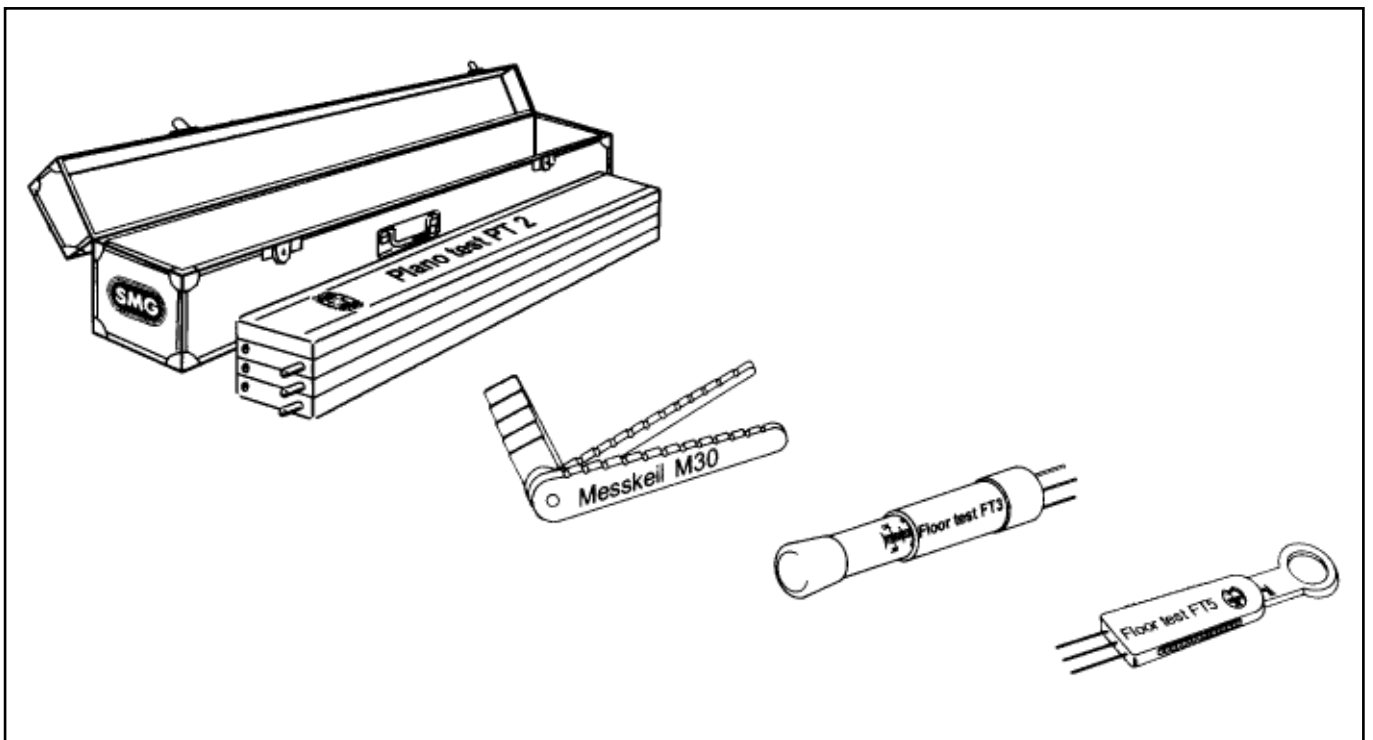


Test Set

PT2 • M30 • FT3 • FT5



Messwerkzeuge für den Belageinbau

- PlanoTest PT 2
- Messkeil M30
- FloorTest FT3
- FloorTest FT5

Measuring tools for the paving

- *PlanoTest PT 2*
- *Measuring wedge M30*
- *FloorTest FT3*
- *FloorTest FT5*

PlanoTest PT2

- dient zur millimetergenauen Prüfung der Unebenheiten des zur Beschichtung vorgesehenen Grundbelags und liefert somit zuverlässige Daten für die Festlegung der Beschichtungsstärke
- erlaubt die Kontrolle der Ebenheitstoleranzen der Grundbelagsoberfläche gemäß DIN 18202
- zeitsparende Meßarbeit durch max. 4 m Gesamtlänge (komplett montiert)
- ein handlicher und stabiler Transportkoffer (L x B x H = 1.050 x 160 x 130 mm) ermöglicht eine geschützte Aufbewahrung des einfach zu zerlegenden Plano Test PT2 auf kleinstem Raum

PlanoTest PT 2

- serves for an exact checking of the unevennesses of a sub-base being intended for coating, providing so safe data to determine the thickness of coating
- allows the revision of the flatness tolerances of the sub-base surface according to DIN 18202
- time-saving measuring thanks to max. 4 meters total length (assembled completely)
- an easy-to-use and sturdy transport case (l x w x h = 1.050 x 160 x 130 mm) allows a protected, space-saving storage of the Plano Test PT2 being simply to disassemble

Messkeil M30

- feingestufte, mehrteilige Lehre zum Ausmessen der Unebenheiten des zur Beschichtung vorgesehenen Grundbelags
- erlaubt zusammen mit dem Einsatz der Meßschiene **Plano Test PT2** ein enorm zeitsparendes Arbeiten
- dient gleichzeitig als Einstelllehre für die Vorjustierung der Glättbohlenhöhe beim Einbaufertiger **Plano Matic**

Measuring Wedge M30

- fine graduated, multipart gauge to measure the unevennesses of a sub-base being intended for coating
- allows together with the application of the **Plano Test PT2** an enormously time-saving working
- the Measuring Wedge M30 serves also as a setting gauge to pre-adjust the height of the screed of the paver **Plano Matic**

FloorTest FT3

- bestens geeignet für die zerstörungsfreie Messung der Gesamtdicke eines Kunststoff- oder Sandwich-Sportbelags
- zum Betätigen des Floor Test FT3 genügt es, nach dem senkrechten Aufsetzen des Gerätes auf den Belag den Griffkopf mit einer Kraft von ca. 15 kg nach unten zu drücken
- dabei treten aus der Basisplatte 3 abgeflachte Stahlstifte \varnothing 2 mm aus. Sie dringen durch den Belag hindurch bis auf die Oberfläche des Grundbelags, dessen Festigkeit ein Eindringen der Meßstifte verhindert
- die Gesamtdicke des Belages kann an einer Meßskala mit 1 mm-Teilung abgelesen werden
- mit dem Floor Test FT 3 können Beläge bis zu 30 mm Gesamtdicke gemessen werden
- Floor Test FT3 ist von der Forschungs- und Materialprüfungsanstalt der Universität Stuttgart (Otto-Graf-Institut) geprüft und freigegeben

FloorTest FT3

- best-convenient for the non-destructive measuring of the total thickness of a synthetic sports surfacing or sandwich coating
- having set the Floor Test FT3 vertically onto the surfacing, for an actuation it will be sufficient to press down the handle head with a power of approx. 15 kg
- by that means 3 flat-topped steel pins dia. 2 mm leave the basic plate to penetrate through the surfacing up to the surface of the sub-base, the hardness of which stops the penetration of the measuring pins
- the total thickness of the surfacing can be read from a scale with 1 mm division
- by means of the Floor Test FT 3, surfacings of a thickness up to 30 mm can be measured
- Floor Test FT3 has been tested and approved by the Research and Material Testing Institution, University of Stuttgart (Otto-Graf-Institut)

FloorTest FT5

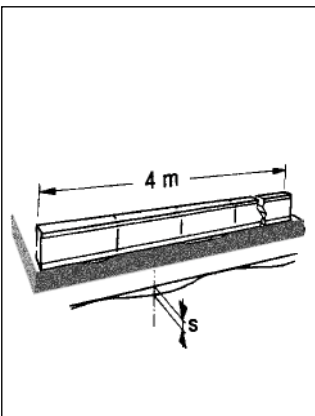
- einfaches Taschengrät für die zerstörungsfreie Messung der Gesamtdicke eines Kunststoff- oder Sandwich-Sportbelags
- mit einer Hand das Gerät senkrecht auf den Belag setzen und mit der anderen Hand die Grifföse kräftig und zügig nach unten drücken
- dabei treten aus der Basisplatte 3 abgeflachte Stahlstifte \varnothing 2 mm aus. Sie dringen durch den Belag hindurch bis auf die Oberfläche des Grundbelags, dessen Festigkeit ein Eindringen der Meßstifte verhindert
- die Gesamtdicke des Belages kann an einer Meßskala mit 1 mm-Teilung abgelesen werden
- mit dem Floor Test FT 5 können Beläge bis zu 50 mm Gesamtdicke gemessen werden

Technische Änderungen vorbehalten!

FloorTest FT5

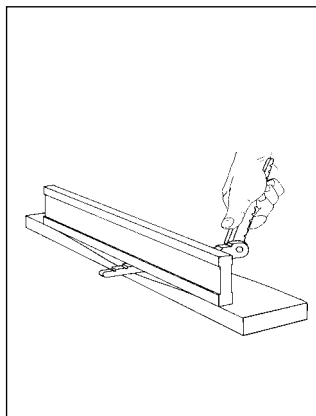
- simple pocket-sized device for the non-destructive measuring of the total thickness of a synthetic sports surfacing or sandwich coating
- set the Floor Test FT5 with one hand vertically onto the surfacing, and with the other hand press the handle eyelet powerful and uninterrupted downwards
- by that means 3 flat-topped steel pins dia. 2 mm leave the basic plate to penetrate through the surfacing up to the surface of the sub-base, the hardness of which stops the penetration of the measuring pins
- the total thickness of the surfacing can be read from a scale with 1 mm division by means of the Floor Test FT 5,
- surfacings with a thickness up to 50 mm can be measured

Subject to technical alterations!



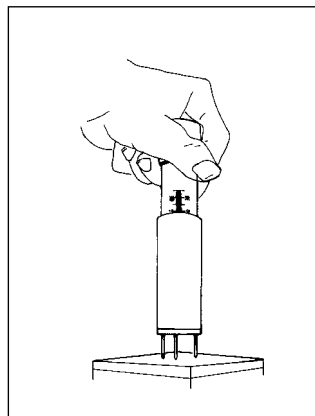
PlanoTest PT2 prüft millimetergenau die Unebenheiten "s" des zur Beschichtung vorgesehenen Grundbelags

PlanoTest PT2 checks exactly the unevennesses "s" of a sub-base being intended for coating



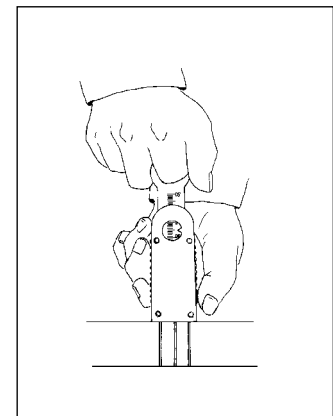
Der Messkeil M30 mißt in feinen Abstufungen die Unebenheiten des zur Beschichtung vorgesehenen Grundbelages

The measuring wedge M30 measures in fine gradations the unevennesses of a sub-base being intended for coating



FloorTest FT 3 = komfortable Lösung für eine zerstörungsfreie Dickenmessung eines Kunststoff- oder Sandwich-Sportbelags

FloorTest FT5 = comfortable solution for non-destructive measuring of the thickness of synthetic sports surfacing or sandwich coatings



FloorTest FT 5 = Low-cost im Taschenformat, mißt zerstörungsfrei die Dicke eines Kunststoff- oder Sandwich-Sportbelags

FloorTest FT5 = pocket-sized low-cost gauge measures non-destructively the thickness of synthetic sports surfacing or sandwich coatings